

6 720 646 836-000.1TD



Installation instructions Notice de montage






Logamax plus

GB162-80kW/100 kW

GB162-L.B.-80kW/100 kW

Please read these instructions before starting.
Lire attentivement avant le montage SVP.

Buderus

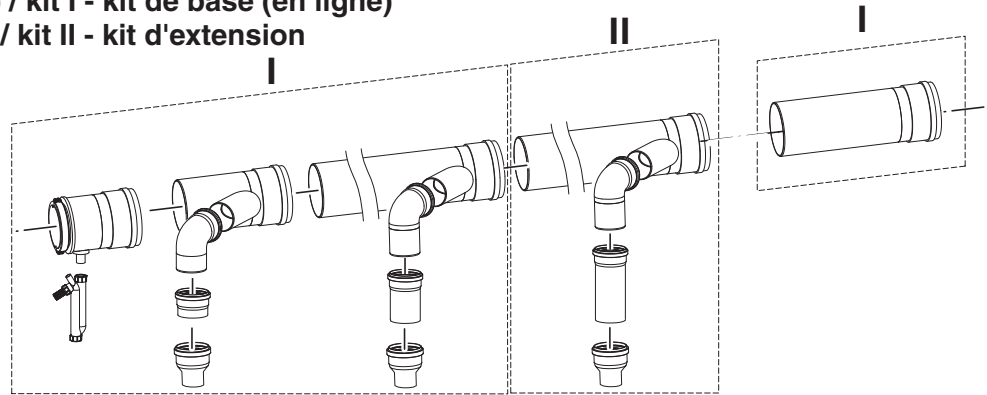
| | | |
|---|--------------|---|
|  | [en] [fr] | To be installed by a heating engineer only. Ne faire effectuer l'installation que par un installateur agréé ! |
|  | [en] [fr] | Observe the instruction manuals for both the device and any accessories used. Respecter les instructions relatives à l'appareil et à tous les accessoires utilisés. |
|  | [en] [fr] | Before carrying out electrical work: disconnect the installation from the power supply. Avant toute intervention sur le circuit électrique : couper l'installation de la tension ! |
|  | [en] [fr] | This manual is an addition to the installation instructions of the Logamax plus GB162-80kW/100kW and GB162-L.B.-80kW/100 kW appliances. Install the appliances according to the installation instructions. Le présent manuel complète la notice de montage pour les appareils Logamax plus GB162-80 kW/100 kW et GB162-L.B.-80 kW/100 kW. Installer ces appareils conformément à la notice de montage. |
|  | [en] [fr] | For inline or back-to-back frames and hydraulic installations refer to the Installation instructions Cascade frame for Logamax plus GB162-80kW/100kW with document number 7746800105 (EN). See www.buderus.us . Pour installation des châssis parallèle (en ligne) ou dos à dos et des installations hydrauliques se réfèrent à le notice de montage Châssis pour cascades pour Logamax plus GB162-80 kW/100 kW avec numéro 6720617255 (FR). Voir www.buderus.us . |

INSTALLATION / INSTALLACIÓN

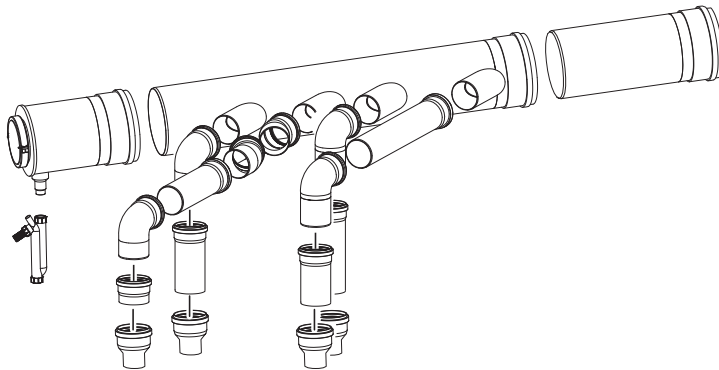
Content of sets / Contenu du kit :

Set I - basic kit (line) / kit I - kit de base (en ligne)

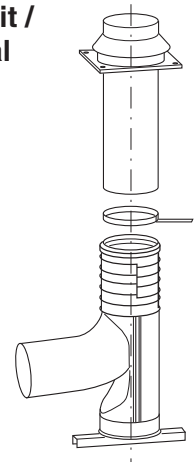
Set II - extension kit / kit II - kit d'extension



**Set III - basic kit (back-to-back) /
Kit III - kit de base (dos à dos)**



**Set IV - vertical kit /
Kit IV - kit vertical**

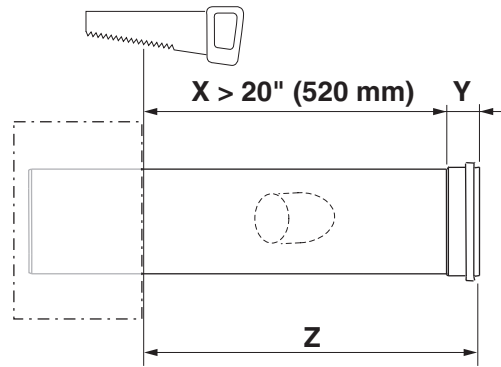


6 720 646 836-001.2TD

Make it fit / Raccourcir

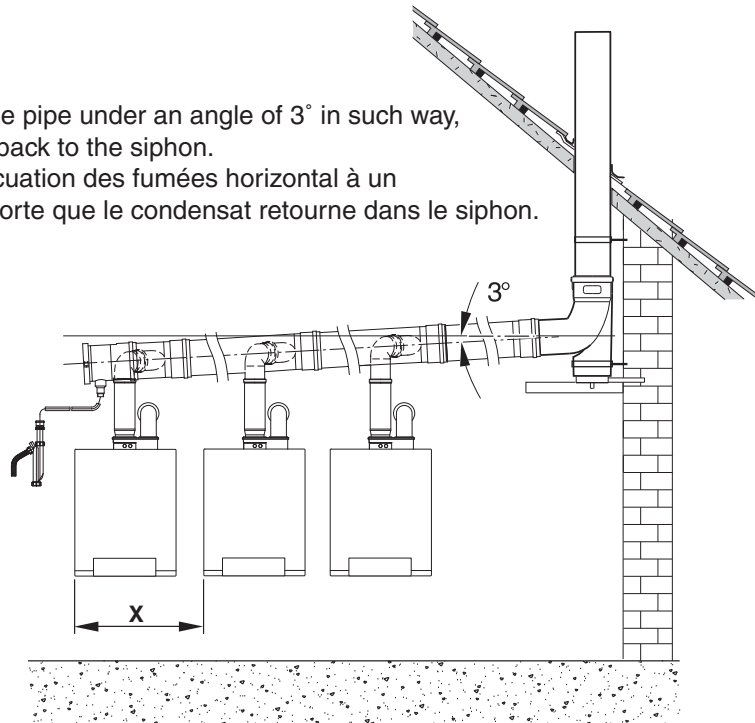
- Cut flue pipe to length.
- Raccourcir le tuyau d'évacuation des fumées.

| Ø | (Z = X + Y) |
|------|---------------------|
| Ø160 | Y = 73 mm (2.9") |
| Ø200 | Y = 100 mm (3.94") |
| Ø250 | Y = 100 mm (3.94") |
| Ø315 | Y = 322 mm (12.68") |



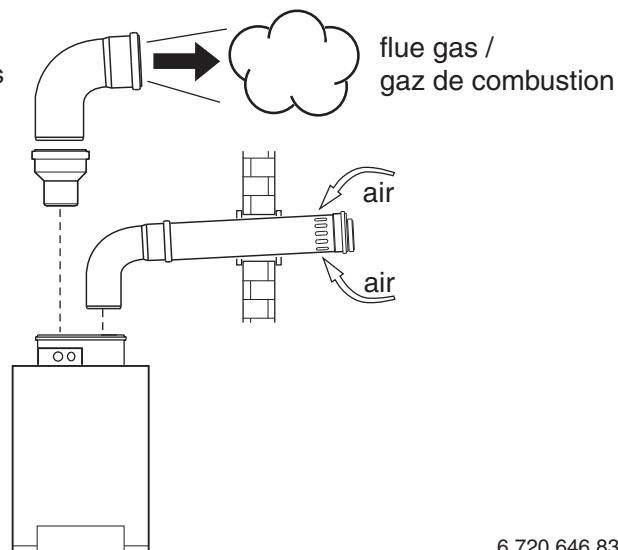
Angle / Équerre

- Install the horizontal flue pipe under an angle of 3° in such way, that condensate flows back to the siphon.
- Installer le tuyau d'évacuation des fumées horizontal à un angle d'environ 3° de sorte que le condensat retourne dans le siphon.



Connecting / Branchement

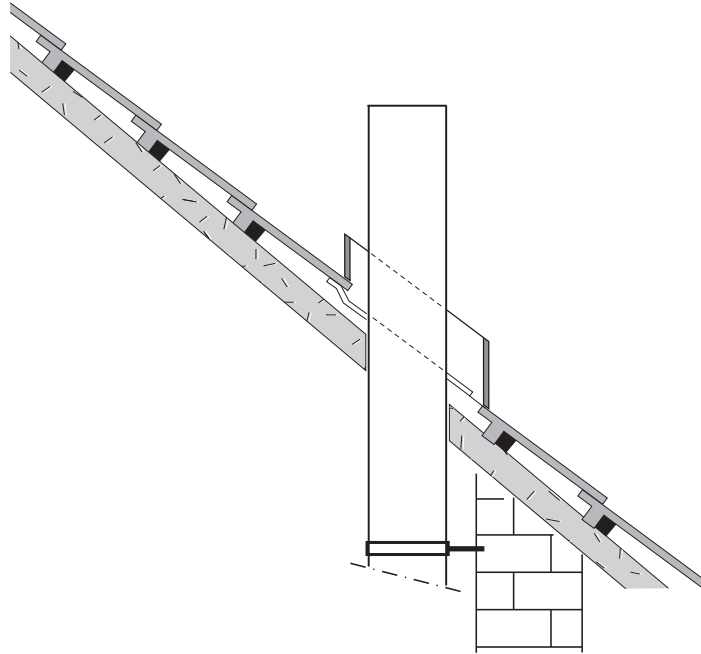
- Install a flue pipe (left connection) and an air intake pipe (right connection).
- Installer un tuyau d'évacuation des fumées (raccord gauche) et un tuyau d'entrée d'air (raccord droit).



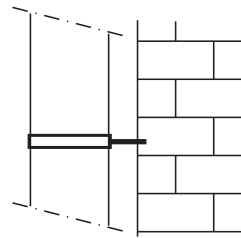
6 720 646 836-002.2TD

Fix Top / Fixation supérieure

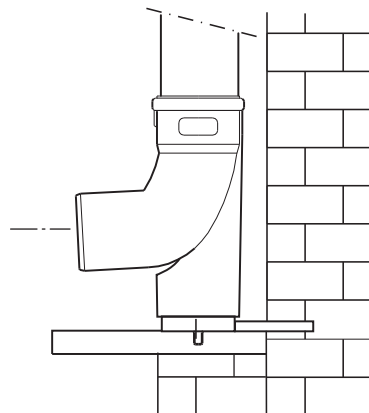
- Fix the vertical pipe every 3 feet. Use therefore brackets and the support of the elbow.
- Fixer le tuyau vertical à distance de respectivement 3 pieds. Utiliser à cet effet les supports ainsi que les fixations pour coudes de tube.



Fix pipe / Fixation de tuyau

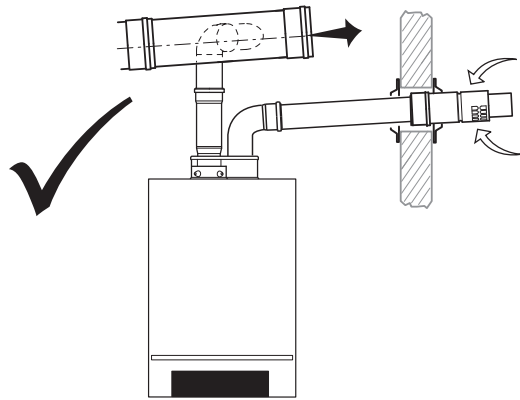


Fix bottom / Fixation inférieure

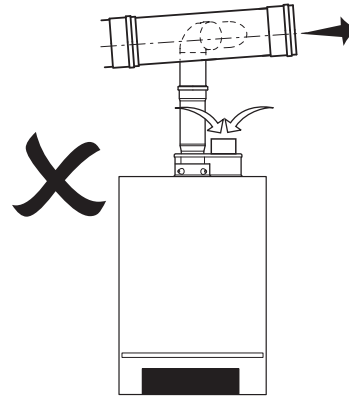


6 720 646 836-003.2TD

Flue clearances / distances minimales pour les tuyaux d'évacuation de fumées

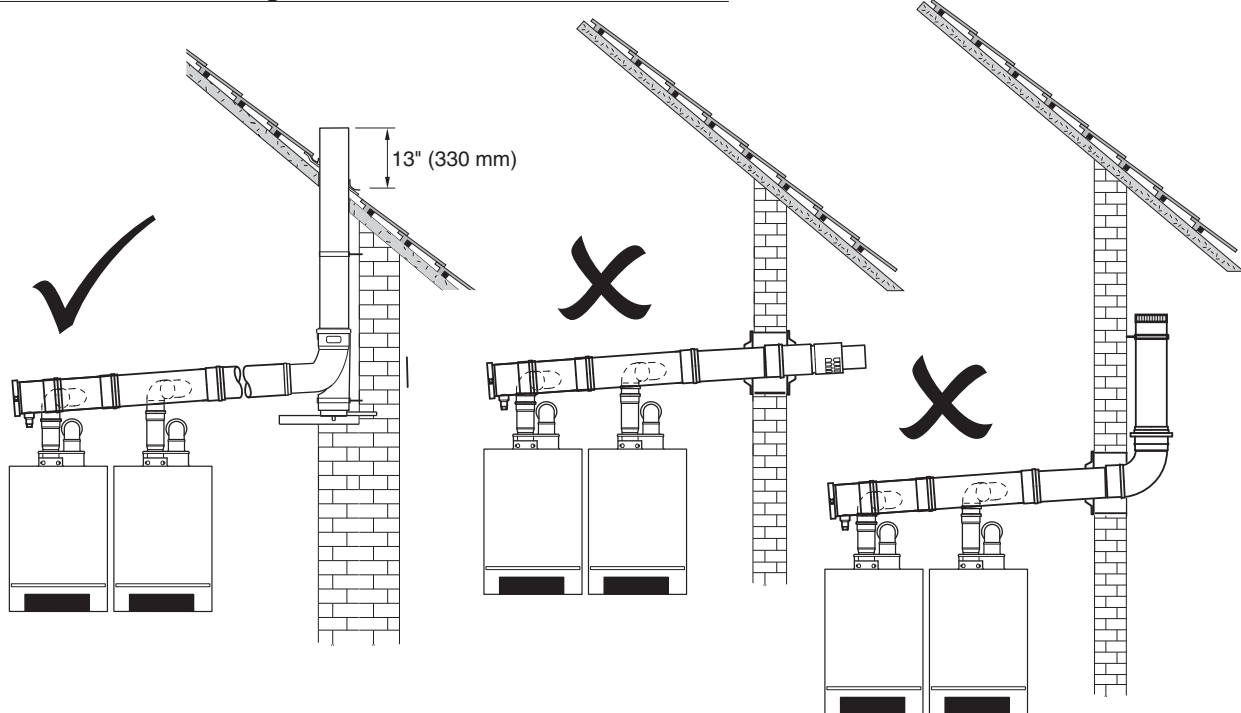


direct vent only /
ventilation directe exclusivement

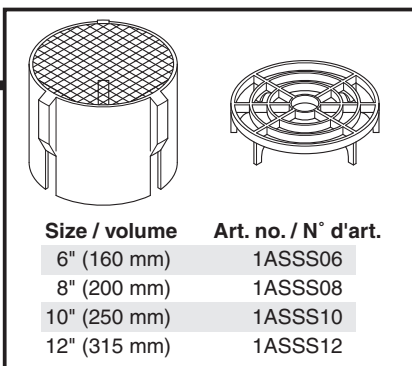
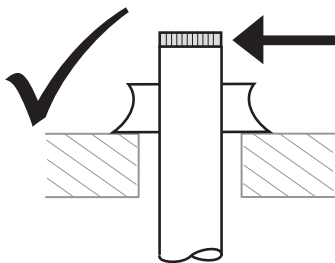


combustion air room /
air ambiant comme air de combustion

Flue Termination / agencement des sorties de fumées



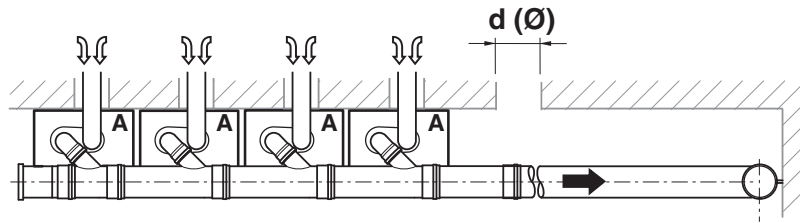
Flue accessories / accessoires



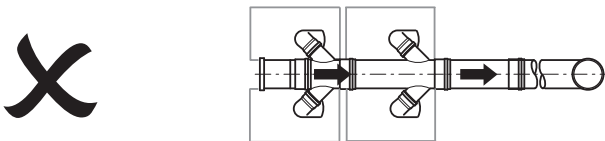
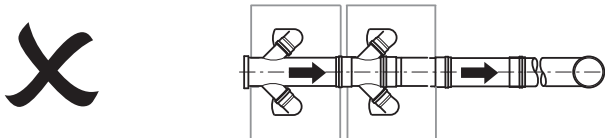
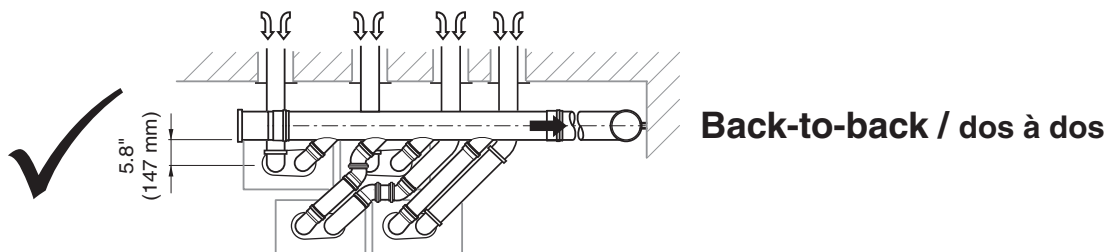
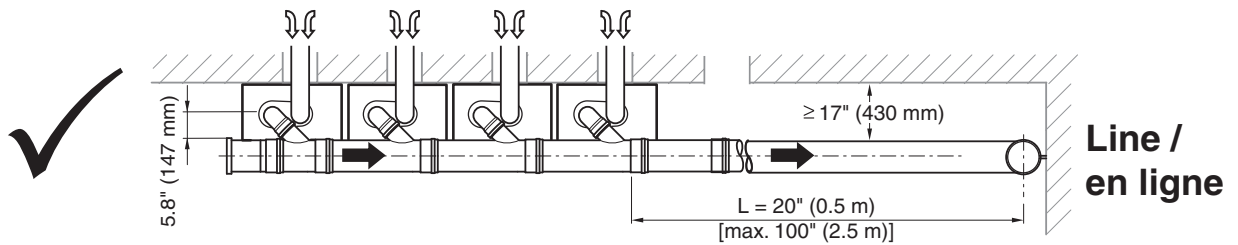
6 720 646 836-004.2TD

Ventilation / arrivée d'air frais

| A | d (Ø) |
|------------|------------------|
| 2 × 80 kW | > Ø5.7" (145 mm) |
| 3 × 80 kW | > Ø7.0" (175 mm) |
| 4 × 80 kW | > Ø8.0" (200 mm) |
| 2 × 100 kW | > Ø5.7" (145 mm) |
| 3 × 100 kW | > Ø7.0" (175 mm) |
| 4 × 100 kW | > Ø8.0" (200 mm) |



Flue setup / agencement des tuyaux d'évacuation des fumées



Flue setup (continued) / agencement des tuyaux d'évacuation des fumées (suite)

- This flue gas cascade system can be used for cascade of 2, 3 or 4 GB162 appliances.
See for the dimensions the tables below.
- Cette cascade de fumées peut être utilisée pour les cascades comprenant 2, 3 ou 4 appareils du type GB162. Voir ci-dessous pour obtenir les dimensions.

Length L (0 - 4,000 ft Sea level) / Longueur L (0-4.000 ft au-dessus du niveau de la mer)

| | L1 _{min} | L1 _{min} | L1 _{min} | L1 _{min} |
|------------|-------------------|-------------------|-------------------|-------------------|
| A | Ø160 (6") | Ø200 (8") | Ø250 (10") | Ø315 (12") |
| 2 × 80 kW | 4 m (13 ft) | 2 m (6.5 ft) | — | — |
| 3 × 80 kW | — | 10 m (33 ft) | 3 m (10 ft) | — |
| 4 × 80 kW | — | — | 7 m (23 ft) | 3 m (10 ft) |
| 2 × 100 kW | 7 m (23 ft) | 2 m (6.5 ft) | — | — |
| 3 × 100 kW | — | — | 3 m (10 ft) | — |
| 4 × 100 kW | — | — | 10 m (33 ft) | 3 m (10 ft) |

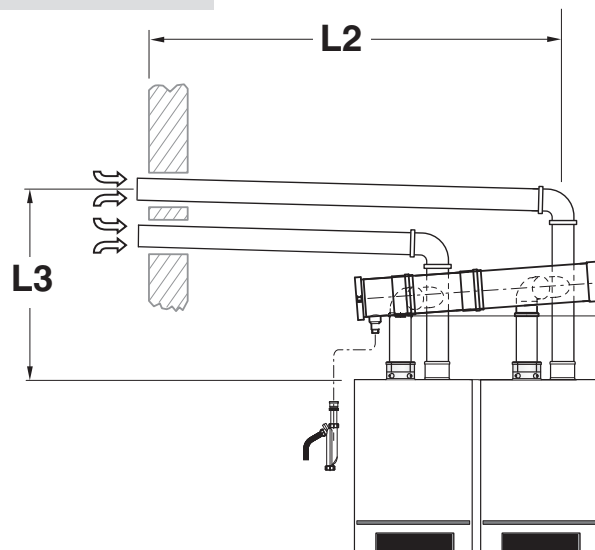
| | L _{max} | L _{max} | L _{max} | L _{max} |
|------------|------------------|------------------|------------------|------------------|
| A | Ø160 (6") | Ø200 (8") | Ø250 (10") | Ø315 (12") |
| 2 × 80 kW | 44 m (144 ft) | 50 m (164 ft) | — | — |
| 3 × 80 kW | — | 46 m (151 ft) | 50 m (164 ft) | — |
| 4 × 80 kW | — | — | 50 m (164 ft) | 50 m (164 ft) |
| 2 × 100 kW | 29 m (95 ft) | 50 m (164 ft) | — | — |
| 3 × 100 kW | — | — | 50 m (164 ft) | — |
| 4 × 100 kW | — | — | 50 m (164 ft) | 50 m (164 ft) |

Length L (4,001^{min} - 8,000^{min} ft above sea level) / Longueur L (4.001-8.000 ft au-dessus du niveau de la mer)

| | L1 ^{min} | L1 ^{min} | L1 ^{min} | L1 ^{min} |
|------------|-------------------|-------------------|-------------------|-------------------|
| A | Ø160 (6") | Ø200 (8") | Ø250 (10") | Ø315 (12") |
| 2 × 80 kW | 8 m (26 ft) | 2 m (6.5 ft) | — | — |
| 3 × 80 kW | — | — | 3 m (10 ft) | — |
| 4 × 80 kW | — | — | 10 m (33 ft) | 3 m (10 ft) |
| 2 × 100 kW | 7 m (23 ft) | 2 m (6.5 ft) | — | — |
| 3 × 100 kW | — | — | 3 m (10 ft) | — |
| 4 × 100 kW | — | — | 10 m (33 ft) | 3 m (10 ft) |

| | L _{max} | L _{max} | L _{max} | L _{max} |
|------------|------------------|------------------|------------------|------------------|
| A | Ø160 (6") | Ø200 (8") | Ø250 (10") | Ø315 (12") |
| 2 × 80 kW | 24 m (79 ft) | 50 m (164 ft) | — | — |
| 3 × 80 kW | — | — | 50 m (164 ft) | — |
| 4 × 80 kW | — | — | 50 m (164 ft) | 50 m (164 ft) |
| 2 × 100 kW | 29 m (95 ft) | 50 m (164 ft) | — | — |
| 3 × 100 kW | — | — | 50 m (164 ft) | — |
| 4 × 100 kW | — | — | 50 m (164 ft) | 50 m (164 ft) |

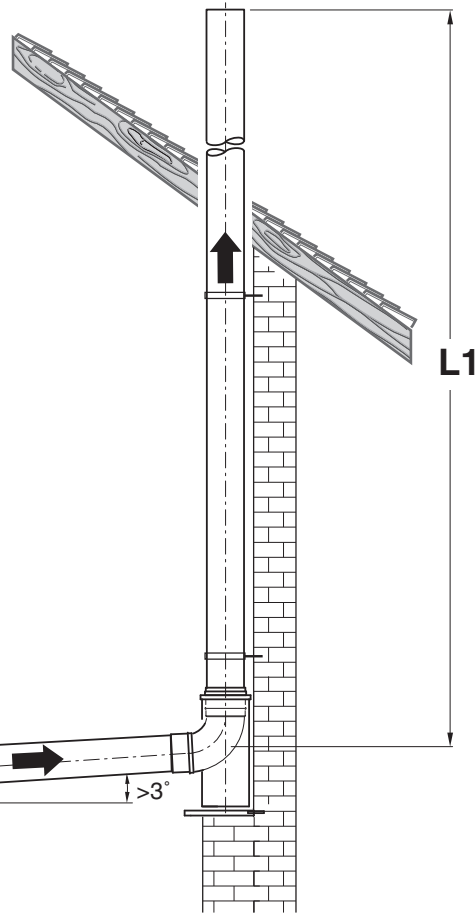
$$L_{\max} = L1 + L2 + L3$$



Length L (8,001 - 10,200 ft above sea level) / Longueur L (8.001-10.200 ft au-dessus du niveau de la mer)

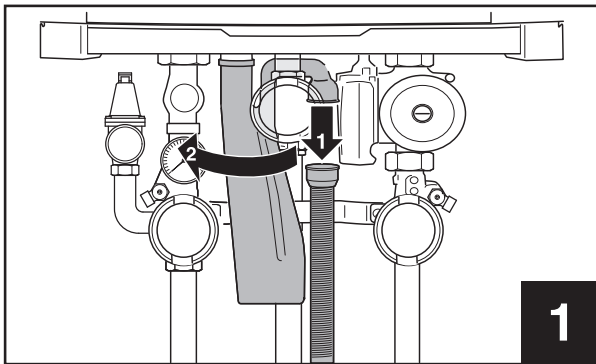
| | L1 _{min} | L1 _{min} | L1 _{min} | L1 _{min} |
|------------|-------------------|-------------------|-------------------|-------------------|
| A | Ø160 (6") | Ø200 (8") | Ø250 (10") | Ø315 (12") |
| 2 × 80 kW | — | 4 m (13 ft) | — | — |
| 3 × 80 kW | — | — | 5 m (16 ft) | — |
| 4 × 80 kW | — | — | — | 5 m (16 ft) |
| 2 × 100 kW | — | 5 m (16 ft) | — | — |
| 3 × 100 kW | — | — | 7 m (23 ft) | — |
| 4 × 100 kW | — | — | — | 6 m (19 ft) |

| | L _{max} | L _{max} | L _{max} | L _{max} |
|------------|------------------|------------------|------------------|------------------|
| A | Ø160 (6") | Ø200 (8") | Ø250 (10") | Ø315 (12") |
| 2 × 80 kW | — | 50 m (164 ft) | — | — |
| 3 × 80 kW | — | — | 50 m (164 ft) | — |
| 4 × 80 kW | — | — | — | 50 m (164 ft) |
| 2 × 100 kW | — | 50 m (164 ft) | — | — |
| 3 × 100 kW | — | — | 50 m (164 ft) | — |
| 4 × 100 kW | — | — | — | 50 m (164 ft) |

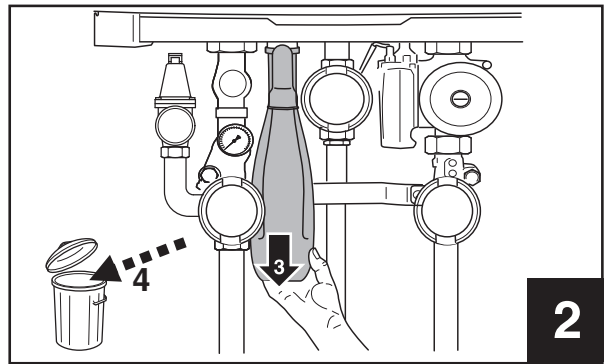


6 720 646 836-006.2TD

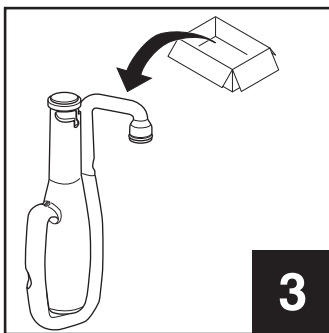
Exchange boiler siphon / remplacer le siphon de la chaudière



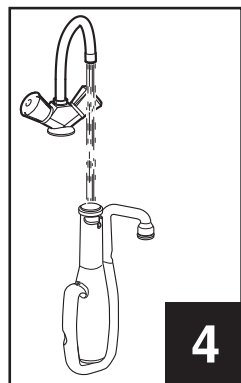
1. Remove the boiler siphons. / Retirer les siphons de la chaudière.



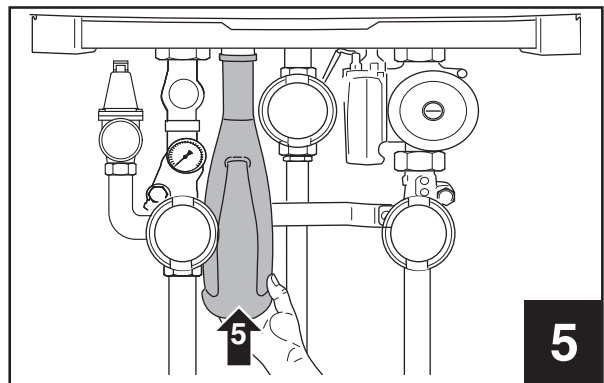
2. Throw the boiler siphons away. / Éliminer les siphons de la chaudière.



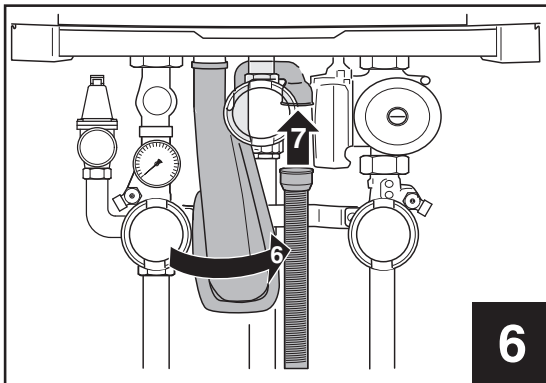
3. Unpack the siphons supplied with the cascade basic kits (and extension kit). / Déballe les siphons du kit de base de la cascade (et du kit d'extension).



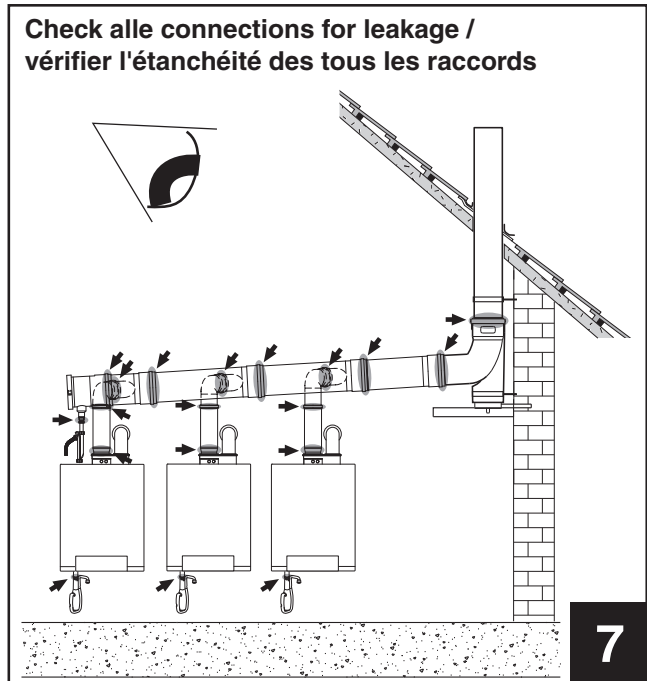
4. Fill the new siphons with water. / Remplir les nouveaux siphons d'eau.



5. Install the new siphons. / Monter les nouveaux siphons.



6. Connect the drain tube. / Raccorder le tuyau de vidange.



7. Check all connections for leakage. / Contrôler l'étanchéité de tous les raccords.

6 720 646 836-010.2TD

The basic kit (line and back-to-back) plus the extension kits can be purchased at Bosch Thermotechnology. All other parts can be purchased at Bosch Thermotechnology or Centrotherm. For contact information, see the back of this document.

Le kit de base (Line et Back-to-Back) ainsi que les kits d'extension sont disponibles auprès de Bosch Thermotechnology. Tous les composants restants peuvent être acquis auprès de Bosch Thermotechnology ou Centrotherm. Vous trouverez l'adresse correspondante en dernière page de ce document.

| Part description / Description des pièces | Dimensions / Dimension | Order number / Références |
|---|---------------------------|------------------------------|
| Basic cascade kit - 2 boilers - take off diameter 4" (110 mm) collector diameter in table / Kit de base en cascade - 2 chaudières : diamètre de sortie 4" (110 mm), diamètre de la conduite collectrice selon le tableau | 6" | ISCK0008 |
| | 8" | ISCK0010 |
| | 10" | ISCK0011 |
| | 12" | ISCK0012 |
| Extension kit cascade - take off diameter 4" (110 mm) collector diameter in table / Kit d'extension en cascade - diamètre de sortie 4" (110 mm), diamètre de la conduite collectrice selon le tableau | 8" | ISCK0070 |
| | 10" | ISCK0071 |
| | 12" | ISCK0072 |
| Basic kit cascade back to back (4 boilers) - DN110/250 / Kit de base en cascade, dos à dos (4 chaudières) - DN110/250 | 10" | ISCK0028 |
| | 12" | ISCK0029 |
| Chimney kit DN160 / Kit de cheminée DN160 | 6" | ISCK0084 |
| Chimney kit DN200 / Kit de cheminée DN200 | 8" | ISCK0086 |
| Chimney kit DN250 / Kit de cheminée DN250 | 10" | ISCK0088 |
| Chimney kit DN315 / Kit de cheminée DN315 | 12" | ISCK0090 |
| Siphon | Bottle | IABS |
| | Long John | IALJS |
| Endpiece (Horizontal Drain Fitting) / Élément d'extrémité (robinetterie de sortie horizontale) | 6" | ISHDF06 |
| | 8" | ISHDF08 |
| | 10" | ISHDF10 |
| | 12" | ISHDF12 |
| Collector with 4 inlets/ Collecteur avec 4 entrées | 6" | ISBT0604744 |
| | 8" | ISBT0804744 |
| | 10" | ISBT1004744 |
| | 12" | ISBT1204744 |
| 12" vent length / Tuyau d'arrivée d'air 12" | 6" | ISVL061 |
| | 8" | ISVL081 |
| | 10" | ISVL101 |
| | 12" | ISVL121 |
| 24" vent length / Tuyau d'arrivée d'air 24" | 6" | ISVL062 |
| | 8" | ISVL082 |
| | 10" | ISVL102 |
| | 12" | ISVL122 |
| 36" vent length / Tuyau d'arrivée d'air 36" | 6" | ISVL063 |
| | 8" | ISVL083 |
| | 10" | ISVL103 |
| | 12" | ISVL123 |
| 72" vent length / Tuyau d'arrivée d'air 72" | 6" | ISVL066 |
| | 8" | ISVL086 |
| | 10" | ISVL106 |
| | 12" | ISVL126 |
| Bend DN110 x 30° / Coude DN110 x 30° | 4" | ISEL0430 |
| Adaptor DN110/100 / Adaptateur DN110/100 | 100/4" | ISIA10004 |
| Elbow 87° / Coude 87° | 6" | ISEL0687 |
| | 8" | ISEL0887 |
| | 10" | ISEL1087 |
| | 12" | ISEL1287 |
| End pipe / Tuyau d'évacuation | 6" | ISEP0639 |
| | 8" | ISEP0839 |
| | 10" | ISEP1039 |
| | 12" | ISEP12 |

| Part description / Description des pièces | Dimensions / Dimension | Order number / Références |
|---|---------------------------|------------------------------|
| 45° bend / Coude de 45° | 4" | ISEL0445 |
| | 6" | ISEL0645 |
| | 8" | ISEL0845 |
| | 10" | ISEL1045 |
| | 12" | ISEL1245 |
| Base support / Appui bas | 6" | ISB0687 |
| | 8" | ISB0887 |
| | 10" | ISB1087 |
| | 12" | ISB1287 |
| Horizontal drain tee / Té d'écoulement horizontal | 6" | ISHDT06 |
| | 8" | ISHDT08 |
| | 10" | ISHDT10 |
| | 12" | ISHDT12 |
| Tee / Raccord en T | 6" | IST06 |
| | 8" | IST08 |
| | 10" | IST10 |
| | 12" | IST12 |
| Drain cap (Tee required also) / Couvercle pour l'écoulement (té également requis) | 4" | ISTC04 |
| | 6" | ISTC06 |
| | 8" | ISTC08 |
| | 10" | ISTC10 |
| | 12" | ISTC12 |
| Tee cap with drain (Tee required also) / Couvercle pour té avec écoulement (té également requis) | 4" | ISTCD04 |
| | 6" | ISTCD06 |
| | 8" | ISTCD08 |
| | 10" | ISTCD10 |
| | 12" | ISTCD12 |
| Test port / Robinet de contrôle | 4" | ISTP04 |
| | 6" | ISTP06 |
| | 8" | ISTP08 |
| | 10" | ISTP10 |
| | 12" | ISTP12 |
| Eccentric increaser / Élément intermédiaire excentrique | 4 - 5" | ISEI0405 |
| | 5 - 6" | ISEI0506 |
| | 6 - 8" | ISEI0608 |
| | 8 - 10" | ISEI0810 |
| | 10 - 12" | ISEI1012 |
| Centric increaser / Élément intermédiaire central | 4 - 5" | ISIA0405 |
| | 5 - 6" | ISIA0506 |
| | 6 - 8" | ISIA0608 |
| | 8 - 10" | ISIA0810 |
| | 10 - 12" | ISIA1012 |
| Chimney cover /Chapeau de cheminée | 6" | ISCM06 |
| SW end pipe PPs-UV / SS SW tuyau d'évacuation PPs- UV / SS | 8" | ISCS08 |
| | 10" | ISCS10 |
| | 12" | ISCS12 |
| Bird screen SS / Grille à oiseau SS | 6" | IASSS06 |
| | 8" | IASSS08 |
| | 10" | IASSS10 |
| EPDM Gaskets / Joint EPDM | 4" | ISGE04 |
| | 6" | ISGE06 |
| | 8" | ISGE08 |
| | 10" | ISGE10 |
| | 12" | ISGE12 |
| Air intake / Entrée d'air | 4" - 6" | IAA10406 |

Les États Unis et le Canada

Bosch Thermotechnology Corp.
50 Wentworth Avenue
Londonderry, NH 03053
Tel. 603-552-1100
Fax 603-965-7581
www.buderus.us
Les États Unis

Produits fabriqués par
Bosch Thermotechnik GmbH
Sophienstrasse 30-32
D-35576 Wetzlar
www.buderus.com

Dans le but d'améliorer continuellement ses produits,
Bosch Thermotechnology Corp. se réserve le droit de
procéder à des modifications techniques sans préavis.

United States and Canada

Bosch Thermotechnology Corp.
50 Wentworth Avenue
Londonderry, NH 03053
Tel. 603-552-1100
Fax 603-965-7581
www.buderus.us
U.S.A.

Products manufactured by
Bosch Thermotechnik GmbH
Sophienstrasse 30-32
D-35576 Wetzlar
www.buderus.com

Bosch Thermotechnology Corp. reserves the right
to make changes without notice due to continuing
engineering and technological advances.

Buderus